

## 电力调整器

### 三相PAC30A系列电力调整器



PAC30A系列三相电力调整器体积小，节省柜内安装空间。接线简便、易用性强。移相调压，变周期调功，定周期调功一体化设计。

产品广泛的用于真空镀膜、玻璃纤维、隧道窑、辊道窑、网带炉、新能源锂电，光伏、氢能，半导体设备等

#### 主要特性

轻量化设计，体积小

内置RC吸收器，熔断器，超温保护

接线简单，易用性强

移相调压，定周期占空比和变周期周波一体化设计

IP20的安全触摸防护

外部DI可控的运行/待机；手动/自动控制

#### 型号构成

产品系列 PAC30A	负载接线 YT	额定电流 20	专用快熔
	YT:三相三线	20:20A 40:40A 60:60A 80:80A 100:100A 120:120A 150:150A 200:200A 250:250A 300:300A 400:400A 500:500A	KR:配快熔 省略: 不配快熔



品类

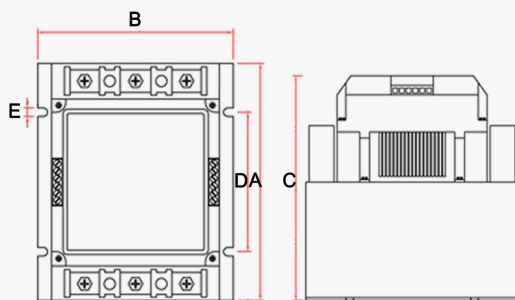
型号model	额定电流 Rated current	外形尺寸 Overall dimensions	冷却方式 Cooling method
PAC30A-YT(N)-20A	20A	170*140*180(见图一)	自然冷却
PAC30A-YT(N)-20A+KR	20A	170*140*180(见图一)	自然冷却
PAC30A-YT(N)-40A	40A	213*140*180(见图二)	风冷
PAC30A-YT(N)-40A+KR	40A	213*140*180(见图二)	风冷
PAC30A-YT(N)-60A	60A	213*140*180(见图二)	风冷
PAC30A-YT(N)-60A+KR	60A	213*140*180(见图二)	风冷
PAC30A-YT(N)-80A	80A	213*140*180(见图二)	风冷
PAC30A-YT(N)-80A+KR	80A	213*140*180(见图二)	风冷
PAC30A-YT(N)-100A	100A	275*140*180(见图三)	风冷
PAC30A-YT(N)-100A+KR	100A	275*140*180(见图三)	风冷
PAC30A-YT(N)-120A	120A	275*140*180(见图三)	风冷
PAC30A-YT(N)-120A+KR	120A	275*140*180(见图三)	风冷
PAC30A-YT(N)-150A	150A	275*140*180(见图三)	风冷
PAC30A-YT(N)-150A+KR	150A	275*140*180(见图三)	风冷
PAC30A-YT(N)-200A	200A	310*250*230(见图四)	风冷
PAC30A-YT(N)-200A+KR	200A	310*250*230(见图四)	风冷
PAC30A-YT(N)-250A	250A	360*250*256(见图五)	风冷
PAC30A-YT(N)-250A+KR	250A	360*250*256(见图五)	风冷
PAC30A-YT(N)-300A	300A	360*250*256(见图五)	风冷
PAC30A-YT(N)-300A+KR	300A	360*250*256(见图五)	风冷
PAC30A-YT(N)-400A	400A	360*250*256(见图五)	风冷
PAC30A-YT(N)-400A+KR	400A	360*250*256(见图五)	风冷
PAC30A-YT(N)-500A	500A	375*390*275(见图六)	风冷
PAC30A-YT(N)-500A+KR	500A	375*390*275(见图六)	风冷

## 性能参数

输入参数	
手动给定信号	外配10K/2W电位器
自动控制信号	4~20mA输入阻抗120Ω
风机电源	380VAC /50HZ
输出参数	
调节输出分辨率	0.2度
输出及控制方式	移相调压方式, 调功的定周期占空比 (PWM), 变周期周波 (CYC) .
报警输出	继电器报警输出AL1, AL2 报警接点, 容量240VAC 1A(纯阻)
负载	阻性负载, 非金属类硅碳棒负载
保护	
外部启停开关	启动/停止选择: 外部的无电压DI开关
超温保护	散热器温度高于85°C禁止输出并报警
手动自动切换	手动/自动: 外部无电压DI开关
使用环境	
安装环境	壁挂式垂直安装, 通风良好, 不受日光直射或热辐射, 无腐蚀性, 无可燃性
高度, 湿度	高温高湿以及海拔大于1000米, 应降额使用, 环境相对湿度≤90%
温度	-10°C~+55°C
指示灯定义	
绿灯亮	4~20mA输入
蓝灯亮	运行
故障灯 (红) 常亮	超温报警

## 产品尺寸图

单位: mm ±0.5

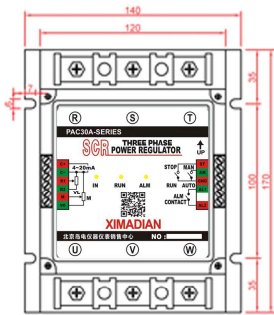


额定电流	规格型号	A	B	C	D	E
20A		170	140	180	100	6*7
40A、60A、80A		213	140	180	100	6*7
100A、120A、150A		275	140	180	150	6*7
200A		310	250	230	140	15*10
250A、300A、400A		360	250	256	140	15*10
500A		375	390	257	250	15*10

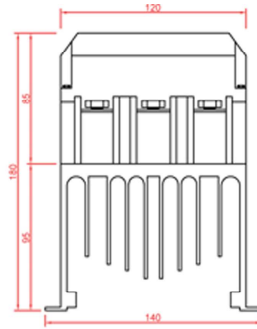
 产品尺寸图

单位: mm ±0.5

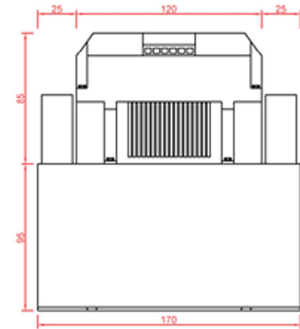
图一  
(20A)



顶视图

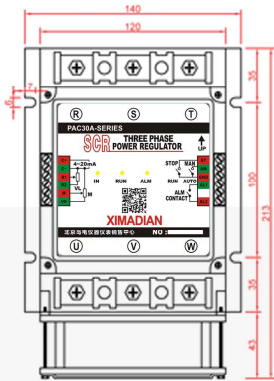


正视图

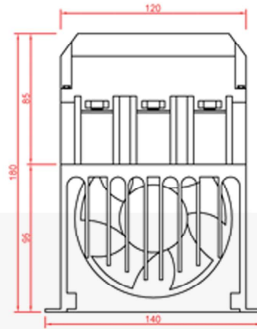


侧视图

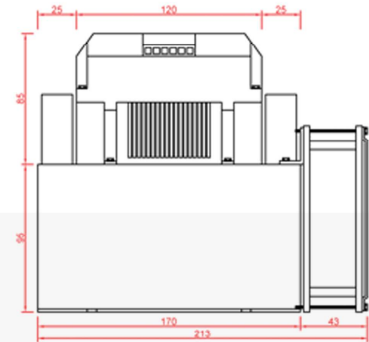
图二  
(40A 60A 80A)



顶视图

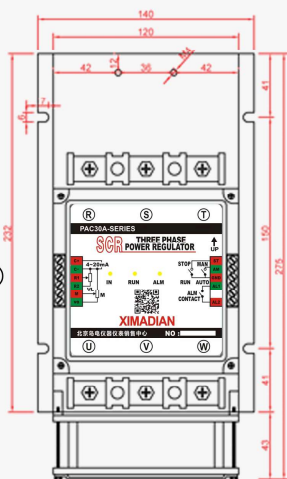


正视图

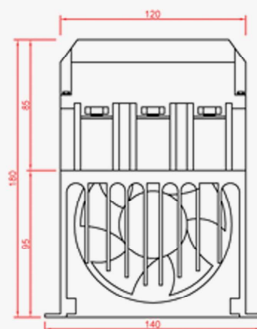


侧视图

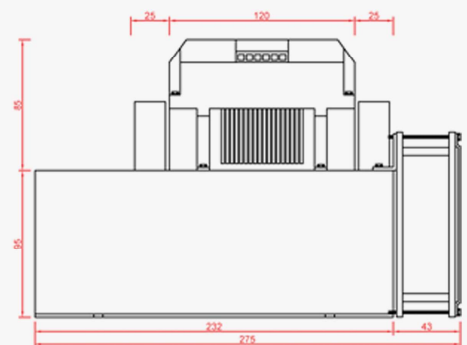
图三  
(100A 120A 150A)



顶视图

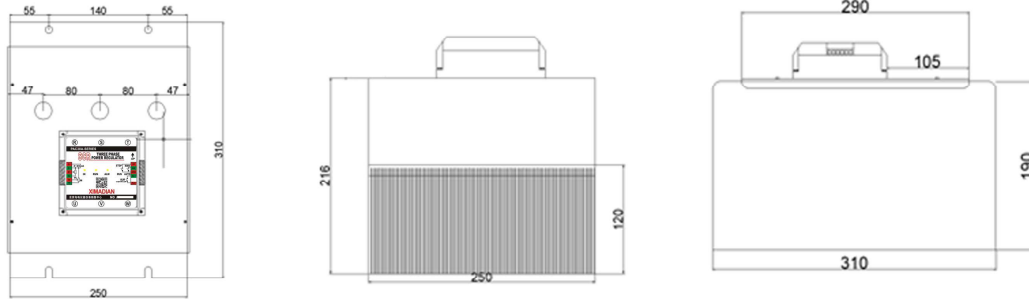


正视图

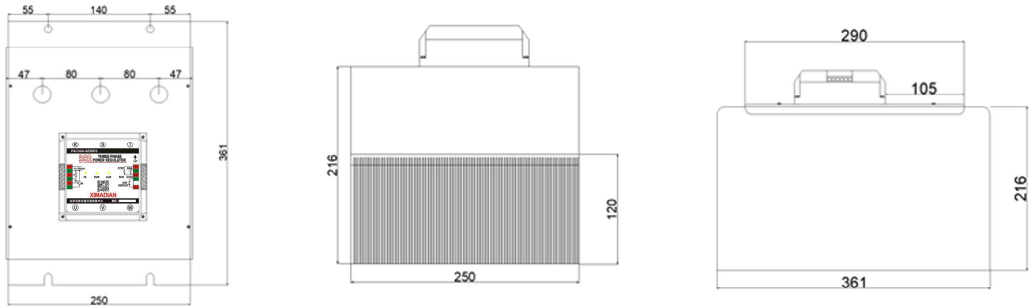


侧视图

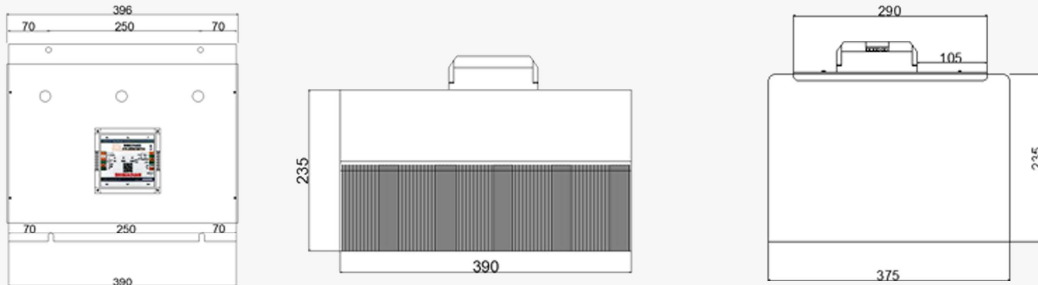
图四  
(200A)



图五  
(250A 300A 400A)



图六  
(500A)



## 联系我们

获取更多信息请登录公司官网:

[www.bjdaodian.com](http://www.bjdaodian.com)

sale: 010-82967698 82967696

seller: 北京岛电仪器仪表销售中心

manufacturer: 天津希玛电工业自动化技术有限公司

北京岛电仪器仪表销售中心版权所有, 保留最终解释权

add: 北京市海淀区中关村上地科技园安宁庄西三条9号

add: 天津市津南区双港镇坤港产业园20号楼