

SR23 系列

特点

- 高精度 ··· ±(0.1%满量程+1字)
- 高速 ··· 采样周期 100msec (双回路时同样 100msec)
- 高分辨率 ··· 1/1000℃显示精度 ※只用于R.T.D 量程 0.000 ~ 30.000℃
- 多输入
 - 双通道时、每个通道可以独立设定
 - 外接输入端的分流电阻为250Ω
- 前面板红外接口易于设置与维护 ··· USB 连接
 - 通过专用软件方便设置
 - 可读写各种参数
 - 文件可保存为 CSV



RoHS 认证



CE 认证



北京岛电仪表销售中心 010-51283363

规格

●单回路·双回路 (通用规格)

■显示

●LED显示

- 测量值 (PV) : 7段红色LED 5数字显示 / 字符高16mm
- 设定值 (SV) : 7段绿色LED 5数字显示 / 字符高11mm

●LCD显示

: 128 × 32 全点阵液晶显示

黄绿色透视

LED 背光

SV No.、输出百分比的曲线图、控制输出值、各种参数显示

●状态显示

- 19种指示灯的运行、停止、闪烁状态
- STBY : 绿色 / 当设置输出为脱机状态时闪烁
- RMP : 绿色 / 在执行斜率控制期间闪烁, 并在斜率控制暂停时常亮
- MAN : 绿色 / 当设置调节输出为手动操作时闪烁
- REM : 绿色 / 在SV No 选择中 设置遥控设置时常亮
- EV1 ~ EV3 : 橙色 / 事件输出为ON 时常亮
- DO1 ~ DO5 : 橙色 / 外部控制输出ON 时常亮
- EXT : 绿色 / 通过外部开关选择SV No 时常亮
- COM : 绿色 / 通讯状态下常亮
- AT : 绿色 / 自整定待机时常亮, 执行自整定时闪烁
- OUT1 : 绿色 / 控制输出1作用时闪烁或常亮
- OUT2 : 绿色 / 单回路或双回路调节输出2作用时闪烁或常亮
- CH2 : 绿色 / 使用双回路时常亮
- PV : 绿色 / SV窗口显示CH2测量值时常亮

- 显示精度 : 测量范围内 $\pm (0.1\% \text{ FS} + 1 \text{ 字})$ (个别情况参照对照表)
- 热电偶输入 (TC) : $\pm (0.1\% \text{ FS} + 1^\circ\text{C})$
- 铂电阻输入 (Pt) : $\pm (0.1\% \text{ FS} + 0.1^\circ\text{C})$
- 电压输入 (mV, V) : $\pm (0.1\% \text{ FS} + 1 \text{ digit})$
- 电流输入 (mA) : 取决于外部电阻的精度 (精度要求 $0.1\% \text{ FS}$)
- 显示精度的保持范围 : $23^\circ\text{C} \pm 5^\circ\text{C}$
- 显示分辨率 : 0.0001, 0.001, 0.01, 0.1, 1 (取决于测量范围)
- 采样周期 : 0.1 秒 (100msec)
- 设 定
- 本机设定 : 通过前面板的 (10 个) 按键开关
- 设定范围 : 与测量范围相同
- 多个SV 值设定 : 10 点 (SV1 ~ SV10) 可设
- 多个SV 值选择 : 通过前面板按键开关或外部控制输入选择 (二进制编码) (外部控制输入DI)
- 远程设定 : 通过外部模拟信号
- 非隔离 (标准) / 隔离 (选件)
- 遥控设定与加热器断线报警功能两者选一
- 设定精度 : $\pm (0.1\% \text{ FS} + 1 \text{ digit})$
- 设定信号 : 0 ~ 10V, 1 ~ 5V, 4 ~ 20mA DC (从代码表中选择)
- 采样周期 : 0.2 秒 (200msec)
- 遥控刻度 : 在测量范围内 (可反向缩放)
- 遥控偏移 : $\pm 10000 \text{ unit}$
- 遥控滤波 : OFF, 1 ~ 300 秒
- 遥控平方根运算 : 范围 0.0 ~ 5.0%FS
- 遥控斜率 : 0.001 ~ 30.000
- 本机/ 遥控 切换 : 前面板按键或外部控制输入
- 直接跟踪功能 : 通过无扰动传送可将遥控设定值切换到本机设定值
- 斜率控制 : 上升/下降 斜率控制
- 斜率值设定范围 : 上升/下降 独立设置
- OFF, 1 ~ 10000 单位/分钟或秒 ($\times 1$ 倍率时)
- OFF, 0.1 ~ 1000.0 单位/分钟或秒 ($\times 0.1$ 倍率时)
- 斜率单位时间 : 单位/秒, 单位/分
- 斜率单位倍率 : $\times 1, \times 0.1$
- 上下限设置 : 在测量范围内的任何值 (下限 < 上限)
- 输 入
- 多输入, 多量程 : 热电偶输入, 测温电阻输入, 电压输入 (mV, V), 电流输入 (mA)
- 热电偶 (TC)
- 输入类型 : B, R, S, K, E, J, T, N, PLII, PR40-20, WRe5-26, {L, U (DIN43710)}, AuFe-Cr (开氏温标)
- 显示范围 : 测量范围 $\pm 10\%$
- 不低于 -273.15°C
- 外接电阻的允许范围 : 100 Ω 以下
- 输入阻抗 : 约 500k Ω
- 冷端补偿 : 可在内部和外部冷端补偿之间选择
- 冷端补偿精度 : $\pm 1^\circ\text{C}$ (18 ~ 28 $^\circ\text{C}$ 范围内)
- 断偶保护功能 : 标准配置 (超上量程)
- 测温电阻输入 (RTD)
- 输入种类 : Pt100 / JPt100 三线制 (详见测量范围代码表)
- 显示范围 : 测量范围 $\pm 10\%$
- 不低于 -273.15°C
- 允许引线电阻 : 每条线 10 Ω 以下
- 规定电流 : 约 1.1mA
- 电压输入 (mV, V)
- 输入种类 : -10 ~ 10, 0 ~ 10, 0 ~ 20, 0 ~ 50, 10 ~ 50, 0 ~ 100, -100 ~ 100 mV DC
- 1 ~ 1, 0 ~ 1, 0 ~ 2, 0 ~ 5, 1 ~ 5, 0 ~ 10, -10 ~ 10V DC
- 显示范围 : 测量范围 $\pm 10\%$, 末尾的次位四舍五入
- 输入阻抗 : 约 500k Ω

北京岛电仪器仪表销售中心 010-51283363

- 电流输入 (mA) (通过外接250Ω电阻可选1~5, 0~5V DC 输入)
 - 输入种类 : 4~20, 0~20mA DC
 - 显示范围 : 可编辑量程, 测量范围±10%, 末尾的次位四舍五入

- 接受电阻 : 250Ω外接电阻
- 双输入 (选件) : 订货时注明
性能与标配一致
- 通用规格
 - 采样周期 : 0.1 秒 (100msec)
 - PV 偏移 : ±10000unit
 - PV 斜率 : 输入值 0.500~1.500 倍
 - PV 滤波 : OFF, 1~100 秒
 - PV 输入运算 (电压或电流输入时)
 - 开平方运算 (低值切除范围: 0.0~5.0%FS)
 - 11点10段折线近似 (线性输入时)
- 超量程显示 : Sc_LL
Sc_HH
其他断线等
- 隔离 : 输入与DI输入之间隔离, 输入与各种输出之间隔离
输入与系统之间, 输入与遥控输入之间, 输入与CT输入之间隔离
- 控制
- 调节输出 : 单输出规格, 双输出规格 (选件)
双回路独立控制时 (CH1, CH2) 调节输出2为CH2的输出
双回路独立控制时 (CH1, CH2) 每个回路只可有一个输出 (加热制冷不可同时)
- 调节方式 : 带自整定功能的专家PID控制, 专家PID与PID控制两个输出
- 多组PID : 通过PID No.01~10 (10组)
单独的PID 设置 对应SV No.和遥控SV,
- 区域PID : 在独立PID和区域PID (最大10区) 之间选择
- 比例带 (P) : OFF, 0.1~999.9% (OFF: ON-OFF动作)
- 积分时间 (I) : OFF, 1~6000 秒 (OFF: 手动复位)
- 微分时间 (D) : OFF, 1~3600 秒
- 手动积分调节 (MR) : -50.0~50.0% (I=OFF时有效)
- 死区 (DB) : -19999~20000unit (调节输出2, 2输出规格)
- 回差 (DF) : 1~9999unit (P=OFF时有效)
- 比例周期 : 1~120 秒 (接点或SSR驱动电压输出)
- 调节输出类型/额定值 (调节输出1, 2通用)
 - 接点输出 (Y) : 接点 (1c) 240V AC/2.5A 阻性负载
 - 电流输出 (I) : 4~20mA DC / 负载电阻 600Ω最大
 - SSR 驱动电压输出 (P) : 12V ± 1.5V DC / 负载电流 30mA 最大
 - 电压输出 (V) : 0~10V DC / 负载电流 2mA 最大
 - 输出精度 : ±0.5%FS (5~100% 输出/在精度保证温度范围内) 约 1/14000 (电流, 电压输出时)
- 运算·输出刷新周期 : 0.1 秒 (100msec)
- 自整定 : 可选
- 调节输出特性 : RA (用于加热) /DA (用于制冷)
调节输出1, 2 分别设置 (在2输出规格中, 可选加热/ 制冷, 2级加热, 2级制冷)
- 上下限输出限幅 : 上限·下限 (对每个PID No.分别设置)
设置范围 : 0.0~100.0% (下限<上限)
- 输出变化率限幅 : OFF, 0.1~100.0% / 秒 (调节输出1, 2 分别设置)
- 故障时的调节输出 : 0.0~100.0% (调节输出1, 2 分别设置)
- 待机时的调节输出 : 0.0~100.0% (调节输出1, 2 分别设置)
- 手动控制
 - 自动/手动 切换 : 无扰动转换 (调节输出1, 2 同时转换)
 - 输出设置范围 : 0.0~100.0%, 调节输出1, 2 分别设定
 - 设置分辨率 : 0.1%
- 隔离 : 调节输出和各种输入和输出, 系统之间隔离, 调节输出1,2的 I,P,V之间不隔离
- 事件输出
- 输出数量 : EV1~EV3 合计3点
- 输出额定值 : 接点输出 (a接点) 相同
240V AC/1.0A 阻性负载

北京岛电仪表销售中心 010-51283363

- 输出刷新周期 : 0.1 秒 (100msec)
- 设定/ 选择 : 分别设置 (独立输出) /21 种类型 (输出规格)
独立2回路控制或内部串级控制时, 被分配到CH1, CH2
- 输出类型
 - None : 无作用 (未分配)
 - DEV Hi : 上限偏差报警
 - DEV Low : 下限偏差报警
 - DEV Out : 上下限偏差外报警
 - DEV In : 上下限偏差内报警
 - PV Hi : PV 上限绝对值报警
 - PV Low : PV 下限绝对值报警
 - SV Hi : SV 上限绝对值报警
 - SV Low : SV 下限绝对值报警
 - AT : 在执行自整定期间ON
 - MAN : 在手动工作期间ON
 - REM : 当远程SV 作用时ON
 - RMP : 当斜率控制作用时ON
 - STBY : 当控制脱机时ON
 - SO : 当PV, REM 超量程故障时ON
 - PV SO : 当PV 超量程故障时ON
 - REM SO : 当REM 超量程故障时ON
 - LOGIC : 当通过DI 或通讯逻辑运算输出时ON
 - Direct : 当通过通讯直接输出时ON (但 Direct 不能分配给EV)
 - HBA : 在加热器断线报警动作时ON
 - HLA : 在加热器回路报警动作时ON
- 设置范围
 - DEV Hi, Low : -25000 ~ 25000unit
 - DEV Out, In : 0 ~ 25000unit
 - PV/SV Hi, Low : 在测量范围内
 - 回差 : 1 ~ 9999unit (当选择DEV, PV, Posi) Posi选项只有当伺服输出时可选
 - 动作延迟时间 : OFF, 1 ~ 9999 秒 (当选择DEV, PV, Posi) Posi选项只有当伺服输出时可选
 - 抑制作用 : 4 种类型可选 (当选择DEV, PV, Posi) Posi选项只有当伺服输出时可选
OFF, 无抑制动作
1 电源通电时, 或STBY->EXEC
2 电源通电时, STBY->EXEC, 或改变执行SV 时
3 输入故障 (SO) 时, 动作为OFF
- 输出特性转换 : 在常开和常闭之间选择
- 隔离 : EV输出与各种输入, 输出之间, 与系统之间隔离
- 外部控制输出 (DO)
- 输出数量
 - D01 ~ D03 : 达林顿输出 3 点 (标准)
 - D04, D05 : 集电极开路输出 2 点 (标准)
 - D06 ~ D09 : 集电极开路输出 4 点 (选件)
 - D010 ~ D013 : 集电极开路输出 4 点 (单回路时可选)
- 输出规格
 - 集电极开路输出 : 24V DC / 8mA 最大, ON 电压 0.8V 以下
 - 达林顿输出 : 24V DC / 50mA 最大, ON 电压 1.5V 以下
- 输出刷新周期 : 0.1 秒 (100msec)
- 设定/ 选择 : 独立设置 (独立输出) /21 种类型可选
两输入 (CH1/CH2) 规格时, 分配到CH1, CH2
详情与事件输出相同
(然而仅可分配LOGIC 给 D01 ~ D05, 加通讯选件时, 仅可分配Direct 给D06 ~ D013)
设置范围的详情, 回差, 动作延迟时间和抑制作用与事件输出相同
- 输出特性切换 : 可选常开或常闭
- 隔离 : DO输出与各种输入, 输出, 与系统之间隔离 (DO之间不隔离)
- 外部控制输入 (DI)
- 输入数量 : 标准 4 点 6 点选件 合计 10 点
DI1 ~ DI4 4 点
DI5 ~ DI10 6 点 (选件)
- 输入规格 : 非电压接点或集电极开路
输入技术规格 : 光耦输入
电压5V DC, 2.5mA 最大外加/一输入
- 输入保持时间 : 0.1 秒 (100msec) 最小

北京岛电仪表销售中心 010-51283363

- 设置/ 选择 : 单独设置 (独立输入) / 10 种类型可选
双输入 (CH1/CH2) 规格时分配给CH1, CH2 任意一个或两个

输入类型

- None : 无动作 (未分配)
- MAN : ON 时 手动调节 / OFF 时 自动调节
- REM : ON 时 远程SV / OFF 时 本地SV
- AT : ON 时 AT 执行 / OFF 时 AT 停止 (边沿输入)
- STBY : ON 时 脱机 / OFF 时 执行
- ACT : ON 时 输出1 正作用 / OFF 时 反作用
- ACT2 : ON 时 输出2 正作用 / OFF 时 反作用
- Pause : ON 时 斜率暂停 / OFF 时 斜率执行
- LOGIC : 逻辑运算 ON 时 = 1 / OFF 时 = 0
- EXT_SV : 通过DI7 ~ 10 切换多组SV

● 隔离

- 单回路 : DI输入与各种输入, 输出, 与系统之间隔离 (DI之间不隔离)
- 双回路 : 与调节输出1,2的 I,V,P之间不隔离, 其他隔离。

■ 逻辑运算功能

- 逻辑运算输出的数量 : EV1~EV3, DO1~DO5 合计8点可分配
DO4, DO5是计数器或定时器专用输出
- 逻辑运算输入的数量 : DI1~DI10 10点外部控制输入可分配给源1, 源2
- 输入逻辑变换 : 对于源1, 源2 (EV1 ~ EV3, DO1 ~ DO3) 可进行输入逻辑变换
 - BUF 按外部控制输入逻辑
 - INV 外部控制输入逻辑反相
 - FF 外部控制输入逻辑的触发器运算
- 输入逻辑 (1) : 源1, 源2 的逻辑运算输出 (EV1 ~ EV3, DO1 ~ DO3)
 - AND : 逻辑与输出
 - OR : 逻辑或输出
 - XOR : 逻辑异或输出
- 逻辑运算 (2) : (DO4, DO5 输出)的逻辑运算输出
 - 1) 定时器运算 OFF, 1 ~ 5000 秒
 - 2) 计数器运算 OFF, 1 ~ 5000 次

● 双输入规格

- 输入和规格 : 输入和调节输出的组合通过调节规格决定

1CH 规格 : 1 路闭环控制规格

1) 双输入的情况下 (1CH 规格)

双输入 (PV1, PV2) 运算规格

- MAX : PV2和PV1的最大值输入, 一输出/双输出调节规格
- MIN : PV2和PV1的最小值输入, 一输出/双输出调节规格
- AVE : PV2和PV1的平均值输入, 一输出/双输出调节规格
- DEV : PV2和PV1的偏差值输入, 一输出/双输出调节规格
- PV : 输入1作为PV值

2CH 规格 : 2 回路调节规格

1) 双输入, 内部串级规格 通过内部串级控制2回路控制规格

2) 双输入, 双输出规格 2个独立通道 (2回路) 控制规格

- 隔离 : 输入1 (标准输入) 与输入2之间不隔离, 其他与1CH相同

■ 加热器断线报警 (单相) (选件)

加热器断线报警功能被使用时, 遥控输入功能不可使用

● 报警动作

- 加热器断线报警 : 当控制输出为ON并检测到加热器断线时HBA报警 …… ON
- 加热器回路报警 : 当控制输出为OFF 時并检测到加热器回路故障时HLA 报警 …… ON

● 报警检测

- 加热器断线检测 : 当控制输出为ON 并且加热器电流 ≤ 设定电流时, 检测到HBA
- 加热器回路异常检测 : 当控制输出为OFF 并且加热器电流 ≥ 设定电流时, 检测到HLA
- 报警检测回差 : 0.2A

● 电流检测

- 电流检测选择 : 用外部CT (专用CT附件/ 单相) 检测加热器电流
- 仅当调节输出为Y,P时可选
- 采样周期 : 0.2 秒 (200msec)
- 最小动作确认时间 : 0.2 秒 (200msec) 以上 (调节输出 ON 时, OFF 时一致)

● 电流设定

- 加热器断线, 加热器回路报警分别设置
- 设定范围 : OFF, 0.1 ~ 50.0A (OFF 时 停止报警动作)
- 设定分辨率 : 0.1A

北京岛电仪器仪表销售中心 010-51283363

- 电流显示 : 0.0 ~ 55.0A
- 显示精度 : 3% FS (正弦波 50Hz)
- 采样周期 : 0.2 秒 (200msec)
- 最小动作确认时间 : 0.2 秒 (200msec) 以上 (调节输出ON时, OFF时一致)
- 输 出 : 分配给EV事件, DO 输出
- 输出保持 : 在锁定方式和实时方式之间选择
- 隔 离 : 在CT 输入和DI 输入之间, 或CT 输入和各种输出之间隔离
在CT 输入和传感器输入之间, 或CT 输入和系统之间不隔离
- 模拟输出 (选件)
- 输出数量 : 最大 2 点 Ao1, Ao2 分别设置, 独立输出
当选择传感器电源 (选件) 时, 仅有Ao1
双输入 (CH1/CH2) 规格时, 分配到CH1, CH2
- 输出类型
- PV : 测量值 (执行的测量值)
- SV : 设定值 (执行的设定值)
- DEV : 偏差值 (执行的测量值-执行上设定值)
- OUT1 : 调节输出1
- OUT2 : 调节输出2 (双输出, 双输入时)
- Posi : 开度值 (伺服输出规格时)
- 输出额定值 : 分别选择 (独立输出)
0 ~ 10mV DC / 输出电阻 10Ω
0 ~ 10V DC / 负载电流 2mA 以下
4 ~ 20mA DC / 负载电阻 300Ω 以下
- 输出精度 : ± 0.1%FS (指示值)
- 输出分辨率 : 约 1/14000
- 输出刷新周期 : 0.1 秒 (100msec)
- 输出缩放 : PV, SV 测量范围内
DEV -100.0 ~ 100.0% 内
OUT1, OUT2 0.0 ~ 100.0% 内 (可反向缩放)
- 隔离 : 模拟输出与各种输入, 输出, 与系统之间隔离
在模拟输出(Ao1, Ao2)之间非隔离
- 传感器电源(选件)
- 输出数量 : 1 点 (1 回路)
从模拟输出 2 (Ao2) 端子
当选择传感器电源时, 模拟输出 (Ao2) 不能使用
- 输出额定值 : 24V DC / 25mA 最大
- 隔离 : 传感器电源与各种输入, 输出, 与模拟输出1, 与系统之间隔离
- 通讯(选件)
- 通讯类型 : RS - 232C, RS - 485
- 通讯系统 : RS - 232C 3 线半双工
RS - 485 2 线半双工站点 (总线) 系统
- 通讯距离 : RS - 232C 最长15m
RS - 485 最长500m (取决于连接条件)
- 连接台数 : RS - 232C 1 台
RS - 485 32 台 (根据连接条件与主机而不同)
- 同步系统 : 异步
- 通讯速度 : 2400, 4800, 9600, 19200 bps
- 通讯(设备) 地址 : 1 ~ 98
- 通讯延迟时间 : 1 ~ 50msec
- 通讯储存方式 : EEP, RAM, r_E
- 通讯协议(1) : SHIMADEN 标准协议
- 数据长度 : 7 位, 8 位
- 奇偶性 : EVEN, ODD, NONE
- 停止位 : 1 位, 2 位
- 控制代码 : STX_ETX_CR, STX_ETX_CRLF, @_:_CR
- 校验(BCC) : ADD, ADD_two's_cmp, XOR, None
- 通讯代码 : ASCII 码

北京岛电仪器仪表销售中心 010-51283363

数字调节器

- 通讯协议(2) : MODBUS 通讯协议
- ASCII 模式 : ASCII 模式
- 数据长度 : 7 位
- 奇偶性 : EVEN, ODD, NONE
- 停止位 : 1 位, 2 位
- 控制代码 : _CRLF
- 错误检查 : LRC 校验
- RTU 模式 : 二进制模式
- 数据长度 : 8 位
- 奇偶性 : EVEN, ODD, NONE
- 停止位 : 1 位, 2 位
- 控制代码 : 无
- 错误检查 : CRC16
- 功能代码 : 在 ASCII, RTU 模式下支持 03H, 06H(16 进制)
- 1) 03H 读数据
- 2) 06H 写数据

- 红外线通讯
- 通讯系统 : 用PC通过红外线USB转换适配器(单独销售)可以直接通讯
- 连接台数 : 1 台
- 红外线通讯规格
- 同步系统 : 异步
- 通讯速度 : 9600bps
- 数据格式 : 7 位, 偶校验, 1 个停止位
- 控制代码 : STX_ETX_CR
- 校验(BCC) : ADD
- 通讯代码 : ASCII 码
- 通讯协议 : 岛电标准协议

- 伺服输出规格
- 显示
- LED 显示(测量值PV) : 开度数据显示
- 显示分辨率 : 开度: 1%
- 显示范围 : 开度: -10 ~ 110%
- LCD 显示 : 开度显示, 条形图
- 状态显示 : 打开输出: OPEN 绿色
- : 关闭输出: CLOSE 绿色
- ※ OUT1,OUT2是伺服规格外

- 设定
- 自动手动切换 : 前面板按键 MAN 实现
- 零电/量程调节 : 可以自动调节、手动调节(电位器误差修正)
- 回差 : 死区的1/4, 输入的小于1.2%时固定为死区的0.3%
- 死区设定 : 输入信号的0.2 ~ 10.0% (初始值2.0%)

- 反馈
- 设定
- 反馈电位器 : 有, 无
- 反馈电位器规格 : 100■ ~ 2■ 任意 / 3线式

- 控制输出
- 输出类型 : 接点 (1a1b) 240V AC 2A
- : SSR与接点 (1a1b) 组合 240V AC 2A
- 输出更新周期 : 50msec
- 错误时控制输出 : Stop, Preset (0 ~ 100%) 反馈电位计有时
- : Stop, Close, Open 反馈电位器无时
- 待机时控制输出 : Stop, Preset (0 ~ 100%) 反馈电位计有时
- : Stop, Close, Open 反馈电位器无时
- 反馈电位器 : 反馈电位计有时
- 错误时控制输出 : Stop, Close, Open 反馈电位计有时

北京岛电仪器仪表销售中心 010-51283363

● 事件输出、外部控制输出 (DO)

设置/选择

None	: 无作用 (未分配)	
DEV Hi	: 上限偏差值报警	
DEV Low	: 下限偏差值报警	
DEV Out	: 上下限偏差外报警	
DEV In	: 上下限偏差内报警	
PV Hi	: PV 上限绝对值报警	
PV Low	: PV 下限绝对值报警	
SV Hi	: SV 上限绝对值报警	
SV Low	: SV 下限绝对值报警	
AT	: 自整定执行	ON
MAN	: 手动调节控制时	ON
REM	: 当远程SV 作用时	ON
RMP	: 当斜率控制作用时	ON
STBY	: 当控制脱机时	ON
SO	: 当PV, REM 超量程故障发生时	ON
PV SO	: 当PV 超量程故障发生时	ON
REM SO	: 当REM超量程故障发生时	ON
LOGIC	: 当通过DI 或通讯逻辑运算输出时	ON
Direct	: 当通过通讯直接输出时	ON (但 Direct 不能分配给EV)
Posi.H	: 开度上限绝对值	
Posi.L	: 开度下限绝对值	
POT.ERR	: 反馈电位异常	

※ HBA, HLA 非伺服规格

回差	: 1 ~ 9999 unit (当选择DEV, PV, SV, Posi 时)
动作延迟时间	: OFF, 1 ~ 9999 Unit (当选择DEV, PV, SV, Posi 时)
抑制动作	: 单独设置 (单独输出) 从以下4种类型中选择 DEV, PV, SV, Posi

● 外部控制输入 (DI)

输入类型

None	无作用 (未分配)	
MAN	ON 时 手动调节 / OFF 时 自动调节	
REM	ON 时 远程SV 操作 / OFF 时 本地SV	
AT	ON 时 AT 开始执行 / AT 停止 (边沿输入)	
STBY	ON 时 不执行控制操作 / OFF 时 执行操作	
ACT	ON 时 输出1 正作用 / OFF 时 反作用	
Pause	ON 时 斜率停止 / OFF 时 斜率执行	
LOGIC	逻辑运算 ON 时 = 1 / OFF 时 = 0	
EXT_SV	DI7 ~ 10 多组SV 切换	
预设开度	预设开度值的设定 预设开度值 3点 ※ ACT2 非伺服规格 选择限制: 预设开度只能分配 DI2~DI4	

● 模拟输出

输出种类	PV, SV, DEV, OUT1, Posi, 开度值 (伺服) 中选择
输出比例	PV, SV 量程内 DEV -100.0 ~ 100.0%内 OUT1 0.0 ~ 100.0%内 Posi 0 ~ 100%内 可反向缩放

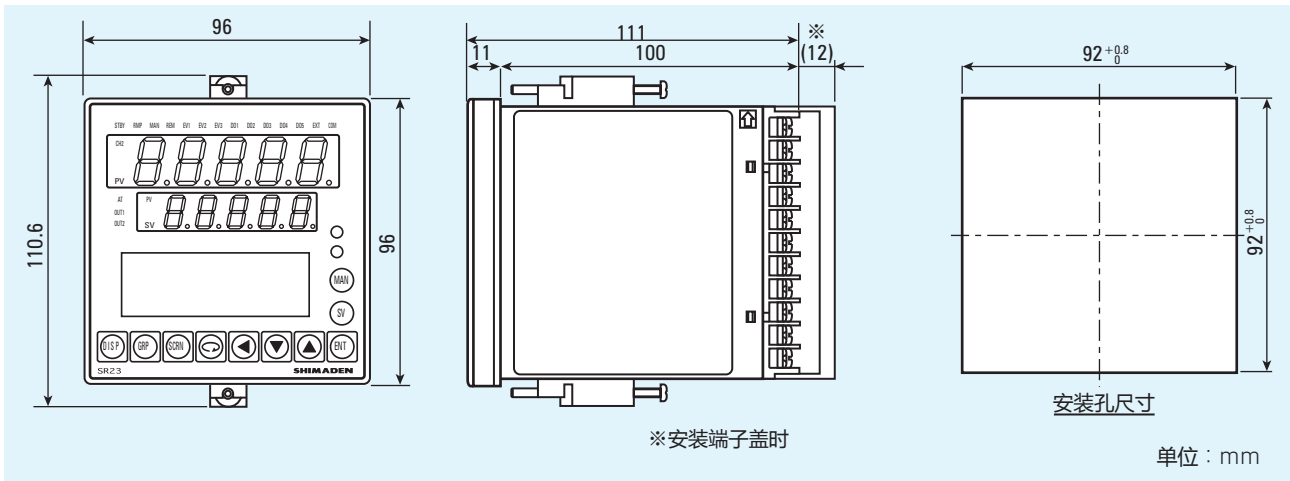
北京岛电仪表销售中心 010-51283363

■一般技术规格

- 数据存储 : 非易失性存储器 (EEPROM)
- 工作环境条件
 - 温度 : -10 ~ 50°C
 - 湿度 : 90%RH_u 以下 (不结露)
 - 高度 : 2000m 以下
 - 空气质量 : II
 - 污染等级 : 2
- 存储温度 : -20 ~ 65°C
- 电源电压 : 100 ~ 240V AC ± 10% 50/60Hz
- 功率消耗 : 最大 22VA
- 输入噪声抑制比 : 差模方式 40dB 以上 (50/60Hz)
共模方式 120dB 以上 (50/60Hz)
- 应用标准
 - 安全 : IEC61010-1 和 EN61010-1
 - EMC : EN61326
和 EN61000-6-2
 - 北美标准 : UL-C / US 文件号 No E234017
- 绝缘阻抗 : 电源端子和输入输出端子间 500V DC 20MΩ 以上
电源端子之间的接地端子 500V DC 20MΩ 以上
- 耐电压 : 电源端子和输入输出端子间 2300V AC 1分 (感应电流5mA)
电源端子之间的接地端子 1500V AC 1分 (感应电流5mA)
- 保护结构 : 前面板仅具有防尘防水滴功能 符合 IP66、NEMA4X
- 外壳材质 : PC 树脂成型 (符合 UL94V-1)
- 外形尺寸 : H96 × W96 × D111mm (面板深度: 100mm) (安装端子盖时深度: 112mm)
- 安装方法 : 嵌入面板 (使用安装卡具)
- 可用的面板厚度 : 1.0 ~ 8.0mm
- 面板开口尺寸 : H92 × W92
- 重量 : 约 600g
- 端子盖 : 标配

※单位 unit 标记, 请使用工业单位。
测量范围 0.0 ~ 100.0°C 场合, 1unit 为 0.1°C

外形尺寸·面板开孔图



测量范围代码表

输入种类	代码	量程范围	
热 电 偶	B	※ 1 0.0 ~ 1800.0 °C	
	R	0.0 ~ 1700.0 °C	
	S	0.0 ~ 1700.0 °C	
	K	04	-100.0 ~ 400.0 °C
		05	0.0 ~ 400.0 °C
		06	0.0 ~ 800.0 °C
		07	0.0 ~ 1370.0 °C
		08	※ 2 -200.0 ~ 200.0 °C
		E	0.0 ~ 700.0 °C
	J	0.0 ~ 600.0 °C	
	T	※ 2 -200.0 ~ 200.0 °C	
	N	0.0 ~ 1300.0 °C	
	PL II	0.0 ~ 1300.0 °C	
	PR40-20	※ 3 0.0 ~ 1800.0 °C	
	WRe5-26	0.0 ~ 2300.0 °C	
	U	-200.0 ~ 200.0 °C	
	L	0.0 ~ 600.0 °C	
	K	※ 4 10.0 ~ 350.0 K (开)	
	AuFe-Cr	※ 5 0.0 ~ 350.0 K (开)	
R T D	Pt	※ 6 -200.0 ~ 600.0 °C	
	JPt		
	31	45	-200.0 ~ 600.0 °C
	32	46	-100.00 ~ 100.00 °C
	33	47	-100.0 ~ 300.0 °C
	34	48	-60.00 ~ 40.00 °C
	35	49	-50.00 ~ 50.00 °C
	36	50	-40.00 ~ 60.00 °C
	37	51	-20.00 ~ 80.00 °C
	38	52	※ 7 0.000 ~ 30.000 °C
	39	53	0.00 ~ 50.00 °C
	40	54	0.00 ~ 100.00 °C
	41	55	0.00 ~ 200.00 °C
	42	56	※ 8 0.00 ~ 300.00 °C
43	57	0.0 ~ 300.0 °C	
44	58	0.0 ~ 500.0 °C	
电 压 (mV)	10 ~ 10mV	71	初 始 值 : 0.0 ~ 100.0 测量范围 : 用刻度功能可设置以下范围内的任何值。 刻度范围 : -19999 ~ 30000 unit 间距 : 10 ~ 30000 unit 下限值 < 上限值 小数点位置 : 无 1, 2, 3, 4 位小数
	0 ~ 10mV	72	
	0 ~ 20mV	73	
	0 ~ 50mV	74	
	10 ~ 50mV	75	
	0 ~ 100mV	76	
	-100 ~ 100mV	77	
电 压 (V)	-1 ~ 1V	81	0~20mA 使用代码 84 (0~5V) 4~20mA 使用代码 85 (1~5V) 使用单独销售的分流电阻 QCS002 (250Ω 0.1%) 外部连接到输入端
	0 ~ 1V	82	
	0 ~ 2V	83	
	0 ~ 5V	84	
	1 ~ 5V	85	
	0 ~ 10V	86	
	-10 ~ 10V	87	

注) 可以取舍显示最小位

注)

- ※ 1. B型热电偶 : 400°C 以下不保证精度
- ※ 2. K, T型热电偶: -100°C 以下温度时精度为 $\pm(0.5\%FS+1\text{digit})$
- ※ 3. PR40 - 20型热电偶 : 精度 $\pm (0.3\%FS+1^\circ\text{C})$
- ※ 4. K型热电偶: 10.0 ~ 30.0 K : 精度 $\pm (0.75\%FS+1\text{ K})$
30.0 ~ 70.0 K : 精度 $\pm (0.30\%FS+1\text{ K})$
70.0 ~ 350.0 K : 精度 $\pm (0.25\%FS+1\text{ K})$
- ※ 5. AuFe-Cr 热电偶的精度为 : $\pm (0.25\%FS+1\text{ K})$
- ※ 6. 对于 JPt100型热电偶在 -200.0 ~ 500.0°C 设置
- ※ 7. 当输入测量值超过 32.000°C 时产生上限超量程
- ※ 8. 当输入测量值超过 320.00°C 时产生上限超量程

注) 除定制外, 出厂时的测量范围将如下设置

输入	规格/等级	测量范围
热电偶	JIS K	0.0 ~ 800.0°C

数字调节器

- 一输入规格
 - 一输入一输出控制
 - 一输入二输出控制（加热冷却控制）

代码选型表

项目	代码	规格	
1. 系列	SR23 -	多功能调节器 外形尺寸96 × 96	
2. 基本功能	SS	多输入 1-输入/1-输出调节 3事件输出	
	SD	多输入 1-输入/2-输出调节 3事件输出	
3. 调节输出 1	Y	接点 1c 接点额定值: 240V AC 2.5A/ 阻性负载, 1A/ 感性负载	
	I	电流 4 ~ 20mA DC 负载电阻: 600Ω 以下	
	P	SSR 驱动电压 12V ±1.5V DC 负载电流: 30mA 最大	
	V	电压 0 ~ 10V DC 负载电流: 2mA 最大	
4. 调节输出 2 当使用基本功能SS时, 选N	N -	无	
	Y -	接点 1c 接点额定值: 240V AC 2.5A/ 阻性负载 1A/ 感性负载	
	I -	电流 4 ~ 20mA DC 负载电阻: 600Ω 以下	
	P -	SSR 驱动电压 12V ±1.5V DC 负载电流: 30mA 最大	
5. 远程设定输入/加热器断线报警 (用于单相)※1	标准	06	0 ~ 10V DC 输入阻抗: 约 500kΩ
		04	4 ~ 20mA DC 接受阻抗: 250Ω
		05	1 ~ 5V DC 输入阻抗: 约 500kΩ
		14	4 ~ 20mA DC 接受阻抗: 250Ω
		15	1 ~ 5V DC 输入阻抗: 约 500kΩ
		16	0 ~ 10V DC 接受阻抗: 约 500kΩ
		31	加热器断线报警 (加热器电流 30A, 提供CT)
	32	加热器断线报警 (加热器电流 50A, 提供CT)	
		仅当调节输出1或2是Y或P时可选	
6. 模拟输出 1	0	无	
	3	0 ~ 10mV DC 输出电阻: 10Ω	
	4	4 ~ 20mA DC 负载阻抗: 300Ω 最大	
	6	0 ~ 10V DC 负载电流: 2mA 最大	
7. 模拟输出 2/ 传感器电源	0	无	
	3	0 ~ 10mV DC 输出电阻: 10Ω	
	4	4 ~ 20mA DC 负载阻抗: 300Ω 最大	
	6	0 ~ 10V DC 负载电流: 2mA 最大	
	8	传感器电源 24V DC 25mA	
8. 外部控制信号 (DI/D0) ※2	标准	0	DI 4点, D0 5点
		1	DI 10点, D0 9点
		2	DI 10点, D0 13点
9. 通讯接口	0	无	
	5	RS-485	SHIMADEN 协议 / MODBUS 通讯协议
	7	RS-232C	
10. 特殊事件	0	无	
	9	有	

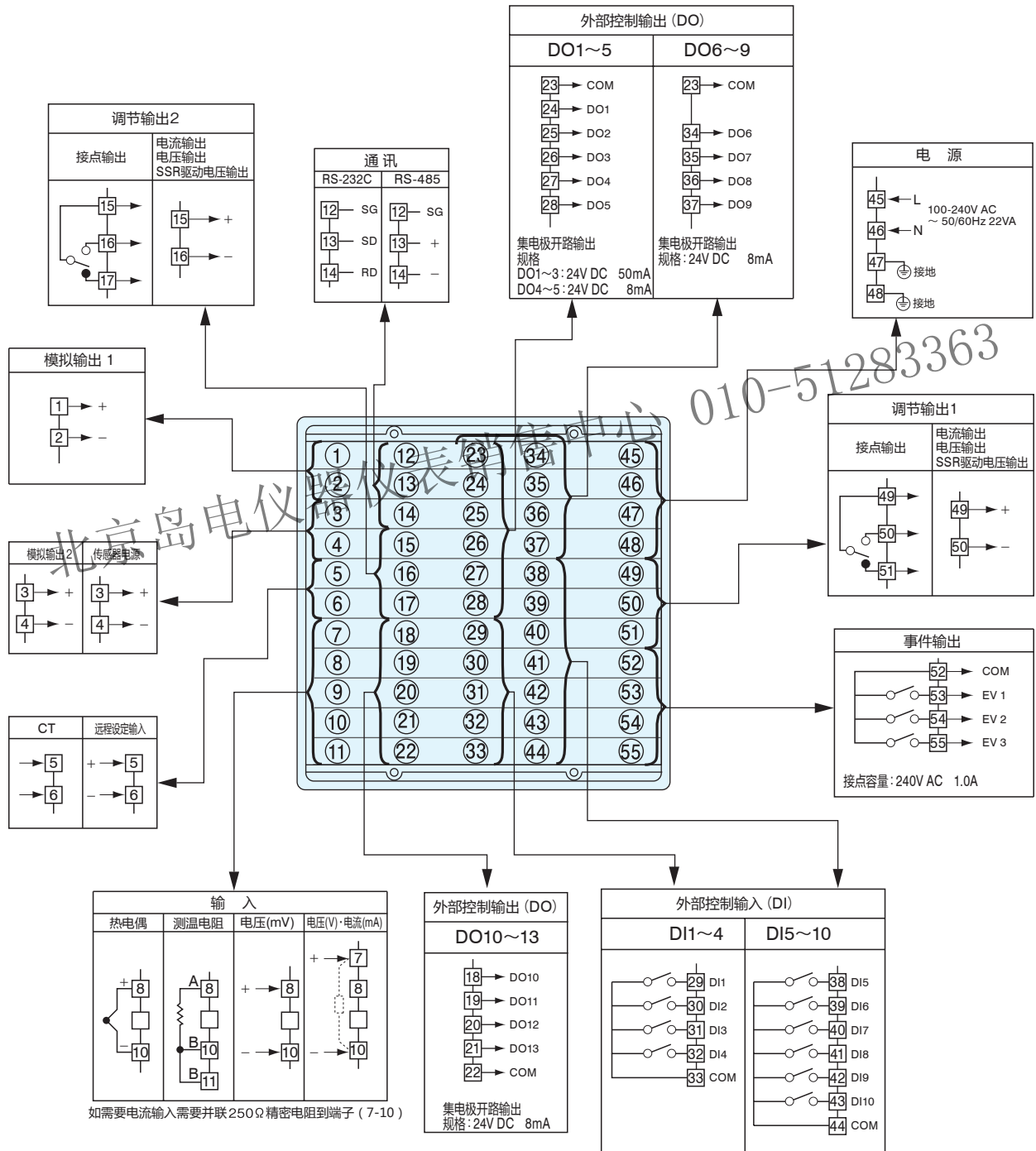
※1 当使用2-输出规格时, 调节输出1或调节输出2都可用作加热断线报警。

※2 用ID切换SV No. 时需要10点DI (代码1或2)

■单独出售

型号名称	型号	规格
红外线通讯适配器	S5004	USB连接器 (1.8m) 设置软件 (CD-ROM)
分流电阻	QCS002	250Ω ±0.1%
继电器单元	AP2MC	将集电极开路输出变为2个接点输出
SV No. 选择器	KA251	二进制编码 可在SV1到SV10之间切换

端子图



如需要电流输入需要并联 250Ω 精密电阻到端子 (7-10)

(端子规格: M3)

数字调节器

● 二输入规格

- 二输入二输出（独立 2 通道控制）
- 内部串级控制 控制输出为调节输出 2
- 二输入运算一输出控制（最大值、最小值、平均值、偏差值运算 1 回路控制）
- 二输入运算二输出控制（最大值、最小值、平均值、偏差值运算 1 回路加热制冷控制）

代码选型表

项目	代码	规格	
1. 系列	SR23-	多功能调节器 外形尺寸 96 × 96	
2. 基本性能 ※ 1	DL	多输入	2路独立控制 3点输出事件
	DC	多输入	内部串级控制 3点输出事件 ※ 2
	DS	多输入	二输入运算一输出控制 3点输出事件 ※ 3
	DD	多输入	二输入运算二输出控制 3点输出事件
3. 调节输出 1 ※ 2	Y	接点	1c 接点额定值: 240V AC 2.5A/ 电阻负载, 1A/ 感性负载
	I	电流	4 ~ 20mA DC 阻性负载: 600Ω 以下
	P	SSR 驱动电压	12V ± 1.5V DC 负载电流: 30mA 最大
	V	电压	0 ~ 10V DC 负载电流: 2mA 最大
4. 调节输出 2 ※ 3	Y-	接点	1c 接点额定值: 240V AC 2.5A/ 电阻负载, 1A/ 感性负载
	I-	电流	4 ~ 20mA DC 阻性负载: 600Ω 以下
	P-	SSR 驱动电压	12V ± 1.5V DC 负载电流: 30mA 最大
	V-	电压	0 ~ 10V DC 负载电流: 2mA 最大
5. 远程设定输入/加热器断线报警 (用于单相) ※ 4	标准	06	0 ~ 10V DC 输入电阻: 约 500kΩ
		04	4 ~ 20mA DC 接受阻抗: 250Ω
		05	1 ~ 5V DC 输入电阻: 约 500kΩ
		14	4 ~ 20mA DC 接受阻抗: 250Ω
		15	1 ~ 5V DC 输入电阻: 约 500kΩ
		16	0 ~ 10V DC 接受阻抗: 约 500kΩ
		31	加热器断线报警 (加热器电流 30A 提供 CT)
6. 模拟输出 1	标准	0	无
		3	0 ~ 10mV DC 输出电阻: 10Ω
		4	4 ~ 20mA DC 负载阻抗: 300Ω 最大
		6	0 ~ 10V DC 负载电流: 2mA 最大
7. 模拟输出 2 / 传感器电源	标准	0	无
		3	0 ~ 10mV DC 输出电阻: 10Ω
		4	4 ~ 20mA DC 负载阻抗: 300Ω 最大
		6	0 ~ 10V DC 负载电流: 2mA 最大
8. 外部控制信号 (DI/D0) ※ 5	标准	0	DI 4点 D0 5点
		1	DI 10点 D0 9点
9. 通讯接口	标准	0	无
		5	RS-485
		7	RS-232C
10. 特殊事件	标准	0	无
		9	有

※ 1 二输入规格可以同时支持 2 回路独立控制, 内部串级控制, 二输入运算一输出控制, 二输入运算二输出控制。

项目 2. 基本功能在出厂前设定

※ 2 内部串级控制规格时, 控制输出为调节输出 2。调节输出 1 和调节输出 2 选择相同规格。

※ 3 二输入运算一输出控制规格时, 控制输出为调节输出 1。调节输出 1 和调节输出 2 选择相同规格。

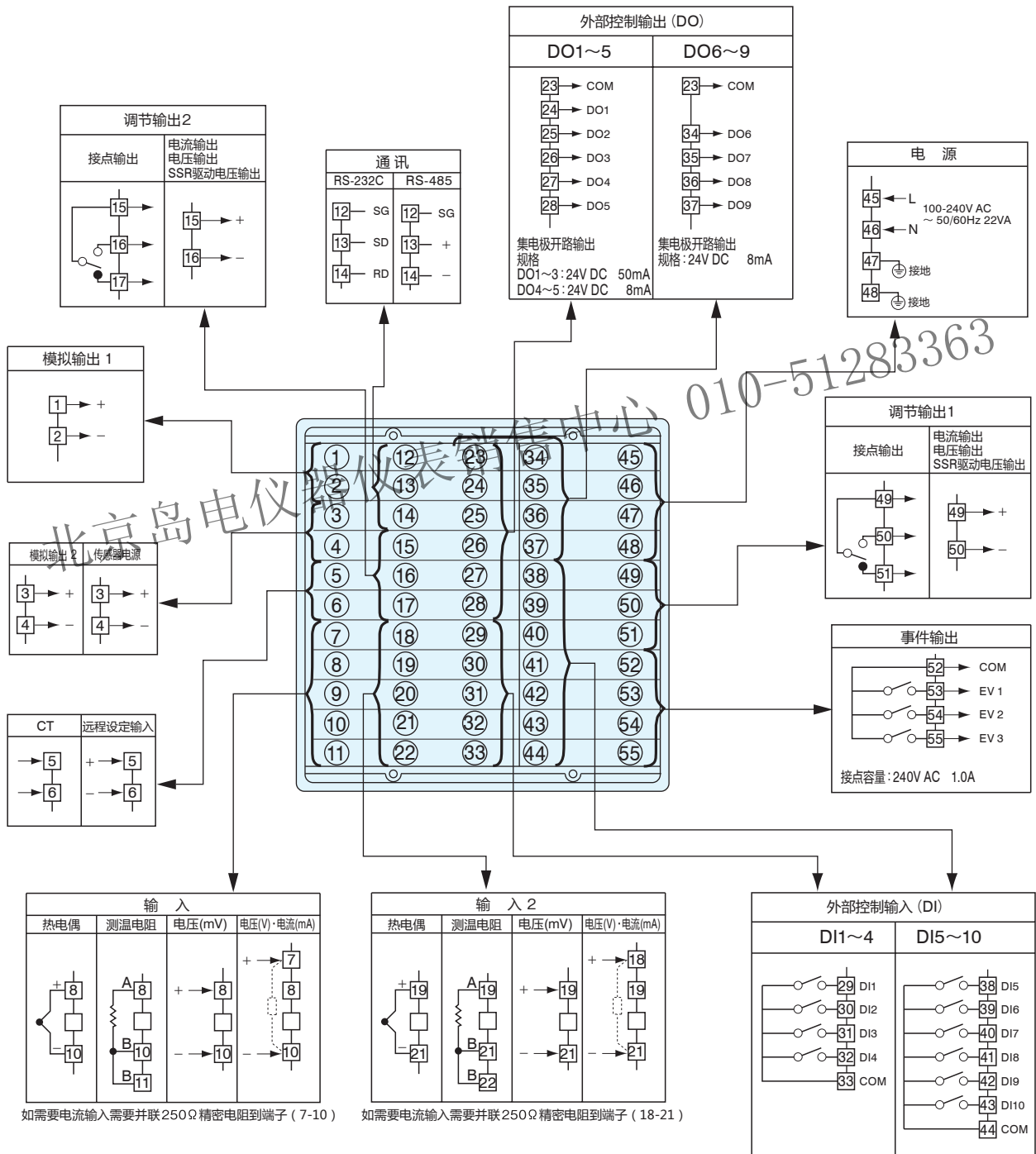
※ 4 二输出规格时, 加热器断线报警为调节输出 1 或 2 其中一个使用。

※ 5 如果通过 DI 切换 SVN[®] DI 10 点 (代码 1) 必须选择。

■ 单独出售

型号名称	型号	规格
红外线通讯适配器	S5004	USB 连接器 (1.8m) 设置软件 (CD-ROM)
分流电阻	QCS002	250Ω ± 0.1%
继电器单元	AP2MC	将集电极开路输出变为 2 个接点输出
SV No. 选择器	KA251	二进制编码 可在 SV1 到 SV10 之间切换

端子图



如需要电流输入需要并联 250Ω 精密电阻到端子 (7-10)

如需要电流输入需要并联 250Ω 精密电阻到端子 (18-21)

(端子规格: M3)

数字调节器

- 伺服输出规格
 - 调节电机位置比例控制

代码选型表

项目	代码	规格	
1. 系列	SR23-	多功能调节器 外形尺寸 96 × 96	
2. 基本功能	MS	多种输入 一输入一输出伺服 事件输出 3点	
3. 调节输出 1 ※1	Y	接点	接点容量：240V AC 2A 内置CR吸收器
	R	接点	接点容量：240V AC 2A
	S	SSR	SSR与接点相结合：240V AC 2A
4. 调节输出 2	N-	无	
	标准	06	0 ~ 10V DC 输入电阻：约 500kΩ
5. 远程设定输入 · 加热器断线报警（单相用）		04	4 ~ 20mA DC 接受阻抗：250Ω
		05	1 ~ 5V DC 输入电阻：约 500kΩ
		14	4 ~ 20mA DC 接受阻抗：250Ω
		15	1 ~ 5V DC 输入电阻：约 500kΩ
		16	0 ~ 10V DC 接受阻抗：约 500kΩ
6. 模拟输出 1		0	无
		3	0 ~ 10mV DC 输出阻抗：10Ω
		4	4 ~ 20mA DC 负载阻抗：300Ω 以下
		6	0 ~ 10V DC 负载电流：2mA 以下
7. 模拟输出 2 · 电源传感器		0	无
		3	0 ~ 10mV DC 输出阻抗：10Ω
		4	4 ~ 20mA DC 负载阻抗：300Ω 最大
		6	0 ~ 10V DC 负载电流：2mA 最大
8. 外部输入/输出控制信号 (DI/DO) ※2	标准	DI 4点, DO 5点	
		DI 10点, DO 9点	
		DI 10点, DO 9点	
9. 通讯功能		0	无
		5	RS-485 SHIMADEN标准协议
		7	RS-232C / MODBUS 通讯协议
10. 特殊事项		0	无
		9	有

※1 Y：直接控制电机的调节。

R：通过辅助继电器，可编程控制器等控制电机的调节。

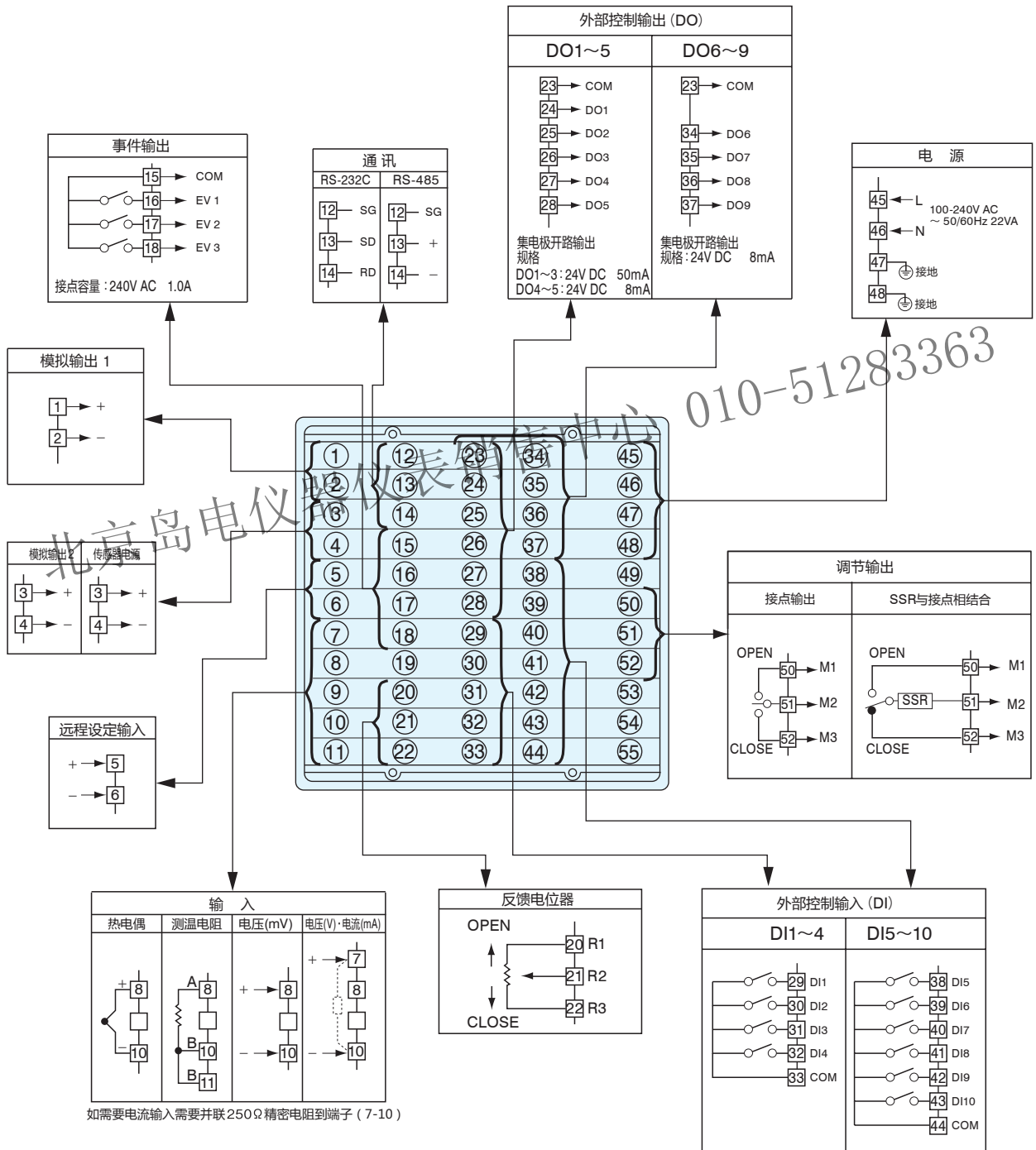
S：交流电压直接控制电机的调节，高寿命。

※2 通过 DI 切换 SVNo. DI 10点（代码 1）必须选择。

单独出售

型号名称	型号	规格
红外线通讯适配器	S5004	USB连接器 (1.8m) 设置软件 (CD-ROM)
分流电阻	QCS002	250Ω ± 0.1%
继电器单元	AP2MC	将集电极开路输出变为2个接点输出
SV No. 选择器	KA251	二进制编码 可在SV1到SV10之间切换

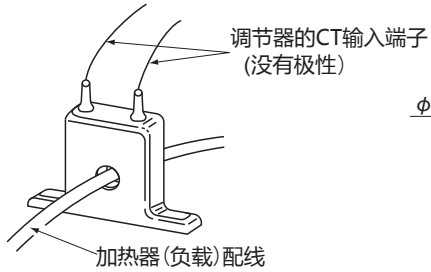
端子图



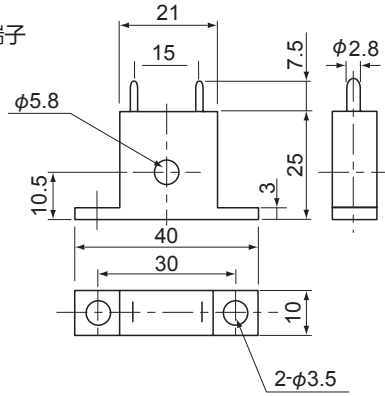
(端子规格: M3)

加热器断线报警功能配件

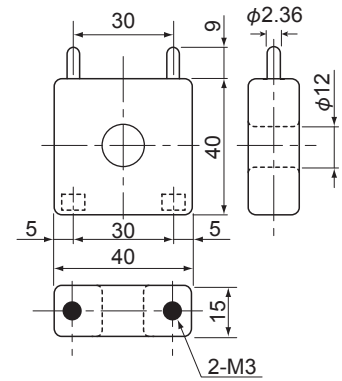
●CT接线示例



●30A (CTL-6-S)
型号: QCC01



●50A (CTL-12-S36-8)
型号: QCC02



单位: mm

单独出售

■继电器单元 型号 AP2MC
(集电极开路输出转换为接点输出)
(内置2回路)



■SV No 选择 型号 KA251
(任意切换和选择)
(SV1 ~ SV10)



■红外线通讯适配器 型号 S5004
用USB连接电缆



北京岛电仪器仪表销售中心 010-51283363